



ДВИГАТЕЛЬ

Модель	: ISUZU AJ-4J1X
Тип	: Дизельный двигатель жидкостного охлаждения, 4 цилиндра, 4 такта, рядного типа, прямой впрыск, турбонагнетатель
Мощность	: 98 ЛС (73 кВт) @2000 об/мин / SAE J1995 (брутто) : 95 ЛС (70,9 кВт) @2000 об/мин / SAE J1349 (Сеть)
Макс. крутящий момент	: 385 Нм @1600 об/мин (брутто) : 378 Нм @1600 об/мин (Сеть)
Рабочий объем	: 2999 см ³
Диаметр и ход	: 95,4 мм x 104,9 мм

Данный новый двигатель соответствует требованиям стандартов U.S EPA Tier 3 и EU Stage III-A, регламентирующих токсичность отработавших газов.

ХОДОВАЯ ЧАСТЬ

Башмак	: Три грунтозацепа - 500 мм
Количество башмаков	: 2 x 46
Количество опорных катков	: 2 x 7
Количество поддерживающих катков	: 2 x 2
Натяжение гусеницы	: Гидравлическое, с демпфирующей пружиной

КАБИНА

- Широкая кабина с легким доступом
- Шесть вискозных опор, которые поглощают вибрацию
- Охлаждаемое отделение для хранения
- Полноцветный, легко читаемый ЖК монитор
- Подставка для стакана, карманы для хранения книг и принадлежностей
- Полностью автоматический цифровой кондиционер
- Улучшенный обзор
- Напольный коврик с бортами
- Улучшенный комфорт для оператора благодаря универсально регулируемому сиденью
- Эргономично переработанная кабина с новым расположением панели выключателей, а также с педалями системы передвижения и рычагами, выполненными в новом стиле
- MP3 Плейер с соединением посредством USB
- Легко открываемое переднее раздвижное окно
- Передний и задний солнцезащитный козырек
- Большие зоны хранения
- Регулируемый по высоте джойстик
- Улучшенная регулировка спинки сиденья
- Регулируемые по высоте подлокотники сиденья
- Система управления Opera

ПЕРЕДВИЖЕНИЕ И ТОРМОЗА

Передвижение	: Гидростатическая система
Гидромотор привода передвижения	: Аксиально-поршневой гидромотор, 2-х скоростной, с наклонным диском
Редуктор	: Планетарный, 2 ступенчатый
Скорость передвижения	
Высокая	: 5,7 км/ч
Низкая	: 3,4 км/ч
Максимальная сила тяги	: 11.230 кгс
Преодолеваемый уклон	: 35° (%70)
Стояночный тормоз	: Гидравлический, дисковый
Давление на грунт (с башмаками 500мм)	: 0,48 кгс/см ²

СИСТЕМА ВРАЩЕНИЯ ПОВОРОТНОЙ ЧАСТИ

Гидромотор	: Аксиально-поршневой гидромотор со встроенным противоударным клапаном, нерегулируемый, с наклонным диском
Редуктор	: 2-х ступенчатый планетарный редуктор, тип v
Тормоз	: Гидравлический, дисковый, с индикатором
Частота вращения	: 11,3 об/мин

ГИДРАВЛИЧЕСКАЯ СИСТЕМА

Основной насос	
Тип	: 2 аксиально-поршневых насоса с двойным регулированием и с наклонным диском
Максимальная подача	: 2 x 129 л /мин
Насос системы управления	: Шестеренный, 20 л/мин (10 см ³ /об)
Рабочее давление	
Гидроцилиндры	: 320 кгс/см ²
Повышенная мощность	: 350 кгс/см ²
Передвижение	: 350 кгс/см ²
Поворот	: 260 кгс/см ²
Система управления	: 40 кгс/см ²
Гидроцилиндры	
Рукоять	: 2 x ø110 x ø75 x 1080 мм
Ковш	: 1 x ø115 x ø80 x 1225 мм
Бульдозер	: 1 x ø100 x ø70 x 910 мм

СИСТЕМА УПРАВЛЕНИЯ ОПЕРА

• Простые для пользователя панель управления и меню	• Спутниковая система слежения GPRS (по специальному заказу)
• Повышенные экономия топлива и производительность	• Автоматический прогрев
• Контроль рабочих параметров, таких как, давление, температура, нагрузка на двигатель, в реальном времени	• Система автоматического переключения на частоту вращения холостого хода и автоматического уменьшения частоты вращения
• Предотвращение перегрева и система защиты, без прекращения работы	• Автоматическое переключение режима мощности для повышения характеристик
• Выключатель для включения и выключения автоматического увеличения мощности	• Максимальная эффективность путём выбора режима мощности и рабочего режима
• Автоматическое выключение электропитания	• Выбор множества языков на панели управления.
• Система защиты от хищения, с персональным кодом	• Возможность регистрации 26 различных видов затрат времени
• Регистрация кодов неисправности и система предупреждения	• Информация о техническом обслуживании и система предупреждения

• Видео камера заднего вида и видео камера на рукояти (по специальному заказу)

СИСТЕМА СМАЗКИ

Имеется централизованная система смазки, чтобы осуществлять смазку труднодоступных точек, например, стрелы и рукояти

ЗАПРАВОЧНЫЕ ЁМКОСТИ

Топливный бак	: 235 л	Масляный картер двигателя	: 6 л
Гидробак	: 115 л	Редуктор в системе вращения поворотной части	: 3 л
Система охлаждения двигателя	: 21 л	Редуктор привода передвижения	: 2,1x2 л
Гидравлическая система	: 205 л		

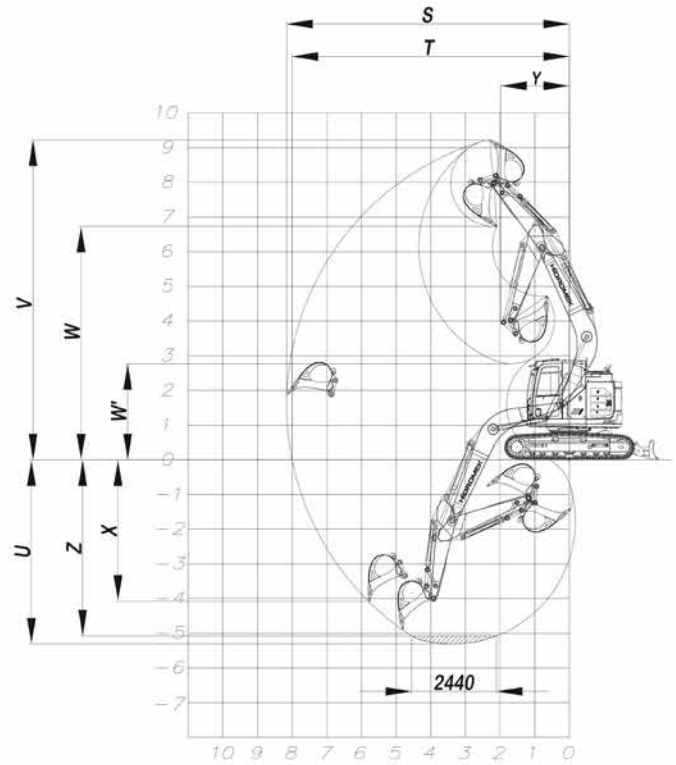
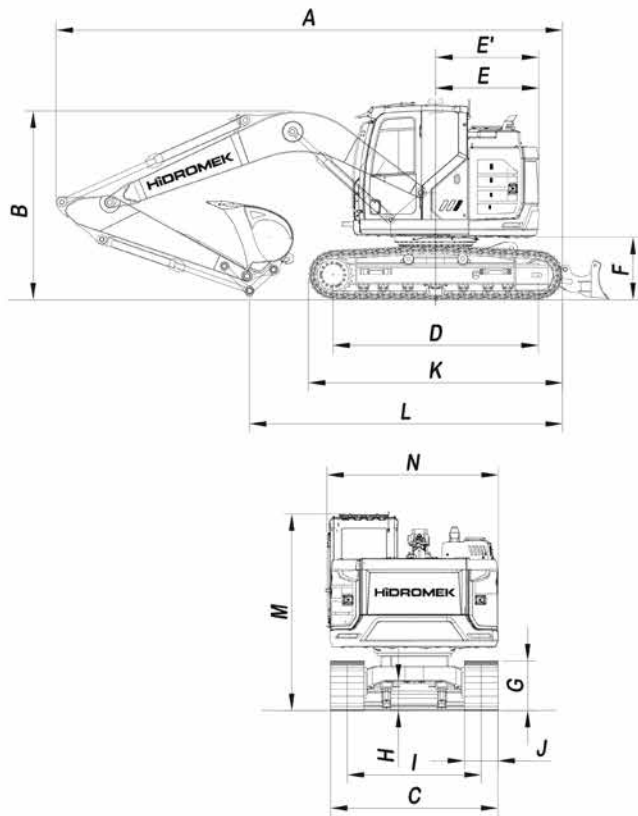
ЭЛЕКТРИЧЕСКАЯ СИСТЕМА

Напряжение	: 24 В
Аккумуляторная батарея	: 2 x 12 В x 100 Ач
Генератор	: 24 В/50 А
Стартер	: 24 В/4 кВт

МАССА

Эксплуатационная масса с отвалом экскаватора : 16.500 кг

Эксплуатационная масса, в соответствии со стандартом ISO 6016, включает вес машины со стандартным оборудованием и полностью заправленными топливным баком, гидравлической системой и другими эксплуатационными жидкостями, а также весом оператора 75 кг. Вес дополнительного оборудования не учитывается



ОБЩИЕ РАЗМЕРЫ

Длина стрелы	4600 мм			
Длина рукояти	2000 мм	*2300 мм	2600 мм	2900 мм
A - Длина в транспортном положении	7490 мм	7510 мм	7510 мм	7500 мм
B - Высота по стреле (при транспортировке)	2740 мм	2840 мм	2960 мм	3030 мм
C - Ширина гусеничного хода	2510 мм			
D - Опорная длина гусениц	3035 мм			
E - Радиус противовеса	1500 мм			
E' - Радиус, описываемый задней частью	1520 мм			
F - Дорожный просвет под поворотной платформой	940 мм			
G - Высота гусеничного хода	800 мм			
H - Минимальный дорожный просвет	430 мм			
I - Ширина колеи	1990 мм			
J - Ширина башмака	500 мм			
K - Длина гусеничного хода (по башмакам)	3780 мм			
L - Погрузочная длина	4800 мм	4620 мм	4460 мм	4220 мм
M - Высота до верха кабины	2960 мм			
N - Ширина поворотной платформы	2500 мм			

*Стандартная

РАБОЧИЕ РАЗМЕРЫ

Длина стрелы	4600 мм			
Длина рукояти	2000 мм	*2300 мм	2600 мм	2900 мм
S - Максимальный радиус копания	7990 мм	8270 мм	8570 мм	8860 мм
T - Максимальный радиус копания на уровне стоянки	7830 мм	8110 мм	8420 мм	8710 мм
U - Максимальная глубина копания	5120 мм	5420 мм	5720 мм	6020 мм
V - Максимальная высота резания	9090 мм	9340 мм	9620 мм	9850 мм
W - Максимальная высота погрузки	6380 мм	6620 мм	6900 мм	7130 мм
W' - Минимальная высота погрузки	2930 мм	2660 мм	2380 мм	2070 мм
X - Максимальная глубина копания при создании	4700 мм	5000 мм	5310 мм	5600 мм
Y - Минимальный радиус вращения поворотной части	1870 мм	1990 мм	2120 мм	2160 мм
Z - Максимальная глубина копания (2440 мм)	4880 мм	5200 мм	5520 мм	5840 мм

ХАРАКТЕРИСТИКИ ЭКСКАВАТОРНОЙ ЧАСТИ

Вместимость стандартного ковша (SAE)	0,6 м ³	*0,6 м ³	0,5 м ³	0,5 м ³
Усилие копания на ковше (мощность увеличена) ISO	9100 (10000) кгс			
Усилие отрыва на рукояти (мощность увеличена) ISO	7500 (8200) кгс	6800 (7500) кгс	6200 (6800) кгс	5700 (6300) кгс

HIDROMEK®

ТОВ "ТАД Констракшн груп"
 Київська обл, м. Ірпінь, вул. Виговського 1Я
 тел: +38 (067) 233 88 16
 email: hidromek@tadgroup.com.ua

Предупреждение
 Компания HIDROMEK сохраняет за собой право изменять технические характеристики и конструкцию машины, представленной в данном проспекте, без предварительного уведомления.